

JAGシーベル株式会社 お問い合わせシート

この度はJAGシーベルへお問合せいただき有難うございます。

お問合せいただく際は、お手数ですが、以下のフォームに必要事項をご記入の上、

メールアドレス(info@jagseabell.jp)またはFAX(03-3288-5882)まで送信いただきますようお願いいたします。

1、基本情報

お 問 合 せ 日 : _____ 年 _____ 月 _____ 日 メールアドレス : _____
 会 社 ・ 団 体 ・ 学 校 名 : _____ お 名 前 : _____
 フ リ ガ ナ : _____ フ リ ガ ナ : _____
 部 署 名 : _____ 電 話 番 号 : _____
 業 種 : _____ F A X 番 号 : _____
 ご 住 所 : 〒 _____

2、設置検討場所の情報

住 所 : (都道府県等) _____
 水 路 : 上・下水道 農業用水路 その他
 河 川 : 一級河川 二級河川 準用河川 普通河川
 民 間 : 工場(工場種類: _____) 施設(施設名: _____)
 そ の 他 : 水処理場 溪流 その他
 場所詳細 : _____

水 利 権 : 許可水利権 慣行水利権 水利権未取得 不明
 流 量 : 最大(_____ m^3/s) 最小(_____ m^3/s) 平均(_____ m^3/s)
 農業用水路の場合 : 代掻き期 : (_____ $m^3/秒$) 期間(_____ 月 _____ 日 ~ _____ 月 _____ 日、日間) 水深(_____ m)
 灌 漑 期 : (_____ $m^3/秒$) 期間(_____ 月 _____ 日 ~ _____ 月 _____ 日、日間) 水深(_____ m)
 非 灌 漑 期 : (_____ $m^3/秒$) 期間(_____ 月 _____ 日 ~ _____ 月 _____ 日、日間) 水深(_____ m)

発電電力の用途や
 接続形態等ご要望: _____

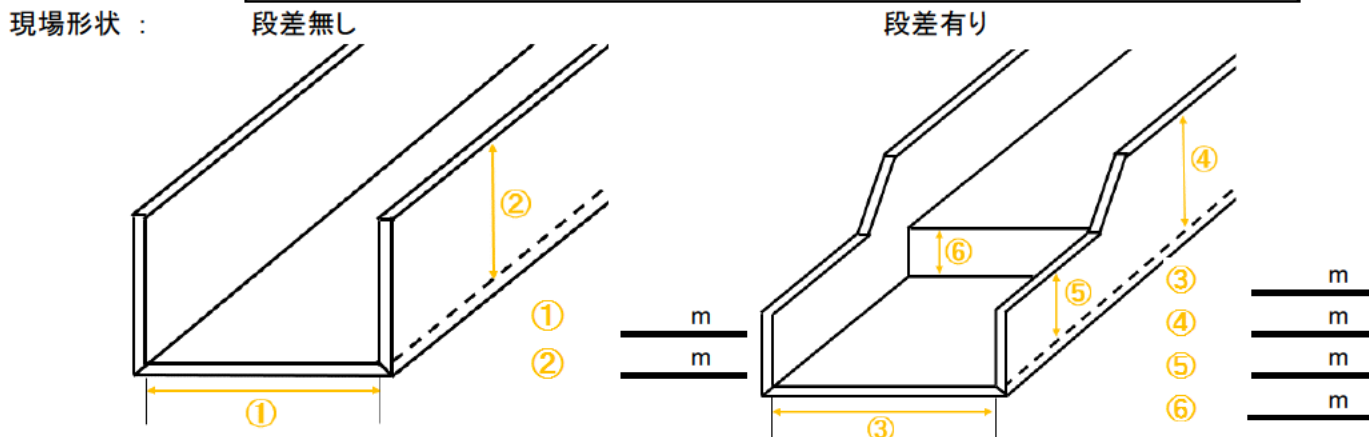


図 面 の 有 無 : 断面図 有 無
 縦断面図 有 無

3、その他

ご 質 問 事 項 他 : _____

4、現地の状況が分かる写真を別添いただきますようお願いいたします。